

豊明市ABC級ソフトテニス大会 男子A級の部

6・4・7

於：勅使コート

令和6年4月7日

A	1	2	3	4	勝	敗	順位
1 松尾・脇田(むつみ)			④	④	2	0	1
2							
3 早矢仕・菅原(愛大ク)	1			2	0	2	3
4 鬼頭・黒木(くつかけっこ)	1		④		1	1	2

B	5	6	7	勝	敗	順位
5 鈴木・小嶋(沓掛ク)		2	④	1	1	2
6 油谷・佐久間(むつみ)	④		④	2	0	1
7 伊藤・長澤(星城高)	0	0		0	2	3

C	8	9	10	勝	敗	順位
8 増田・大河内(桜ヶ丘)		④	④	2	0	1
9 井手・浅野(むつみ)	1		④	1	1	2
10 若山・堀田(愛大ク)	0	3		0	2	3

D	11	12	13	勝	敗	順位
11 鈴木・今井(桜ヶ丘)		④	1	1	1	2
12 末永・末永(星城高)	0		2	0	2	3
13 伊藤・伊藤(愛大ク)	④	④		2	0	1

- 優勝 北田・佐々木(むつみ)
-
- 準優勝 久田・松浦(沓掛ク)
-
- 第3位 馬場・渡辺(むつみ)
-
- 第3位 鬼頭・黒木(くつかけっこ)
-

E	14	15	16	勝	敗	順位
14 石川・森(沓掛ク)		3	④	1	1	2
15 馬場・渡辺(むつみ)	④		④	2	0	1
16 相羽・圓地(星城高)	3	0		0	2	3

F	17	18	19	勝	敗	順位
17 北田・佐々木(むつみ)		④	④	2	0	1
18 遠藤・小濱(星城高)	0		0	0	2	3
19 久田・松浦(沓掛ク)	2	④		1	1	2

豊明市ABC級ソフトテニス大会 男子B級の部

於:勅使コート

令和6年4月7日

A	1	2	3	勝	敗	順位
1 田辺・小島(豊中)	/	③	1	1	1	2
2 中村・田淵(沓中)	0	/	0	0	2	3
3 黒川・岩村(あいわ)	③	③	/	2	0	1

B	4	5	6	勝	敗	順位
4 黒田・鈴木(豊中)	/	③③		2	0	1
5 高江・川嶋(あいわ)	2 2	/		0	2	2
6			/			

C	7	8	9	勝	敗	順位
7 中村・深谷(沓中)	/	2	③	1	1	2
8 稲垣・稲山(むつみ)	③	/	③	2	0	1
9 住田・石川(豊中)	0	2	/	0	2	3

D	10	11	12	勝	敗	順位
10 辻・市川(スポクラ)	/	1	1	0	2	3
11 相羽・坂上(豊中)	③	/	0	1	1	2
12 辻本・松井(沓中)	③	③	/	2	0	1

- 優勝 **黒田・鈴木(豊中)**
-
- 準優勝 **鈴木・鈴木(豊中)**
-
- 第3位 **長澤・杉浦(スポクラ)**
-
- 第3位 **黒川・岩村(あいわ)**

E	13	14	15	勝	敗	順位
13 鈴木・鈴木(豊中)	/	③	③	2	0	1
14 角岡・三輪(沓中)	0	/	0	0	2	3
15 鈴木・宮本(SSC)	1	③	/	1	1	2

F	16	17	18	勝	敗	順位
16 宮下・上村(沓中)	/	0 0		0	2	2
17 長澤・杉浦(スポクラ)	③③	/		2	0	1
18			/			

豊明市ABC級ソフトテニス大会

於:勅使コート

令和6年4月7日

男子A級決勝トーナメント

A1	松尾・脇田(むつみ)		3		1	C1	増田・大河内(桜ヶ丘)	
F2	久田・松浦(沓掛ク)	④		④	④	0	E2	石川・森(沓掛ク)
C2	井手・浅野(むつみ)	0	④	3	④	④	F1	北田・佐々木(むつみ)
E1	馬場・渡辺(むつみ)	④			④	④	A2	鬼頭・黒木(くつかけっこ)
B2	鈴木・小嶋(沓掛ク)	3	④	2	1	0	D2	鈴木・今井(桜ヶ丘)
D1	伊藤・伊藤(愛大ク)		1			0	B1	油谷・佐久間(むつみ)

男子B級決勝トーナメント

A1	黒川・岩村(あいわ)		③		0	C1	稲垣・稲山(むつみ)	
F2	宮下・上村(沓中)	0		1	1	1	E2	鈴木・宮本(SSC)
C2	中村・深谷(沓中)	③	0	2	③	③	F1	長澤・杉浦(スポクラ)
E1	鈴木・鈴木(豊中)	③			③	③	A2	田辺・小島(豊中)
B2	高江・川嶋(あいわ)	0	③	③	③	0	D2	相羽・坂上(豊中)
D1	辻本・松井(沓中)		0			③	B1	黒田・鈴木(豊中)

A	1	2	3	勝	敗	順位
1 稲葉・矢嶋(BTC)	/	1	1	0	2	3
2 幸野・松尾(むつみ)	④	/	0	1	1	2
3 岩本・飯森(栄中)	④	④	/	2	0	1

優勝 大崎・松島(むつみ)

準優勝 村山・平岡(沓掛中)

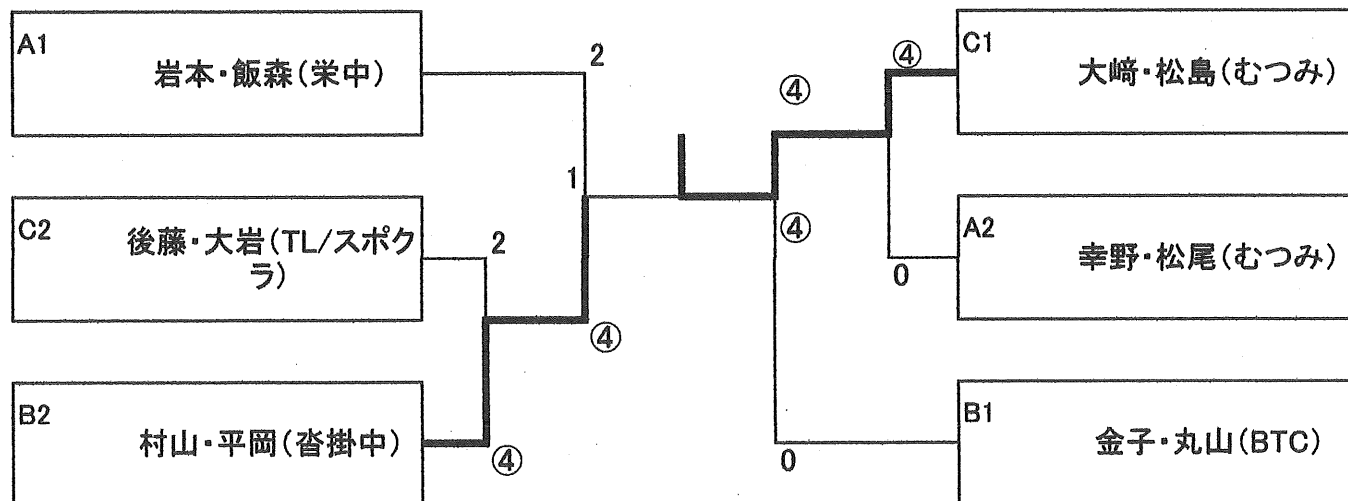
第3位 岩本・飯森(栄中)

第3位 金子・丸山(BTC)

B	4	5	6	勝	敗	順位
4 塚本・塚本(大宮)	/	2	1	0	2	3
5 村山・平岡(沓掛中)	④	/	1	1	1	2
6 金子・丸山(BTC)	④	④	/	0	2	1

C	7	8	9	勝	敗	順位
7 大崎・松島(むつみ)	/	④	④	2	0	1
8 後藤・大岩(TL/スポクラ)	0	/	④	1	1	2
9 山下・川村(大宮)	1	3	/	0	2	3

決勝トーナメント



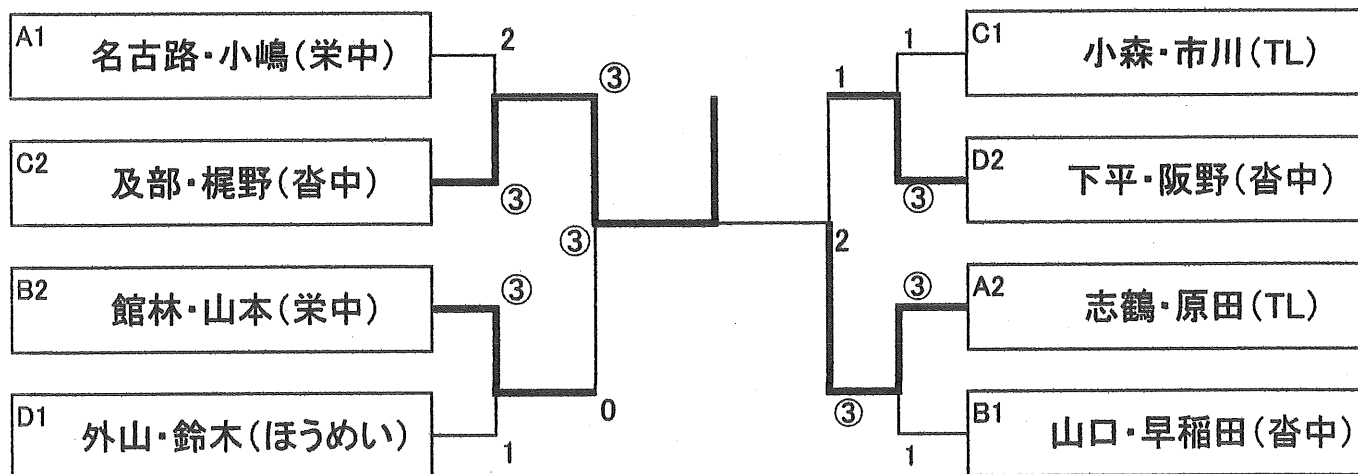
A	1	2	3	勝	敗	順位
1 落合・甲斐(沓中)	/	2	0	0	2	3
2 名古屋路・小嶋(栄中)	③	/	③	2	0	1
3 志鶴・原田(TL)	③	0	/	1	1	2

C	7	8	9	勝	敗	順位
7 鱧部・オープン(栄中)	/	0	0	0	2	3
8 小森・市川(TL)	③	/	③	2	0	1
9 及部・梶野(沓中)	③	2	/	1	1	2

B	4	5	6	勝	敗	順位
4 館林・山本(栄中)	/	1	③	1	1	2
5 山口・早稲田(沓中)	③	/	③	2	0	1
6 青木・浅井(ほうめい)	0	1	/	0	2	3

D	10	11	12	勝	敗	順位
10 下平・阪野(沓中)	/	0	③	1	1	2
11 外山・鈴木(ほうめい)	③	/	③	2	0	1
12 阪野・田中(沓中)	0	0	/	0	2	3

決勝トーナメント



優勝

準優勝

第3位

第3位